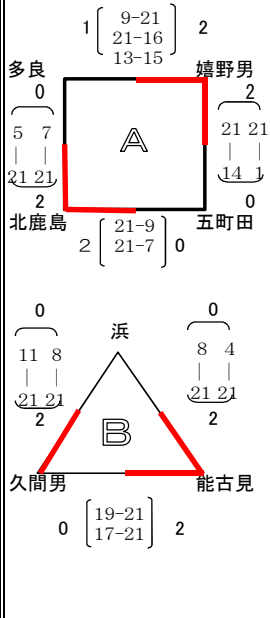


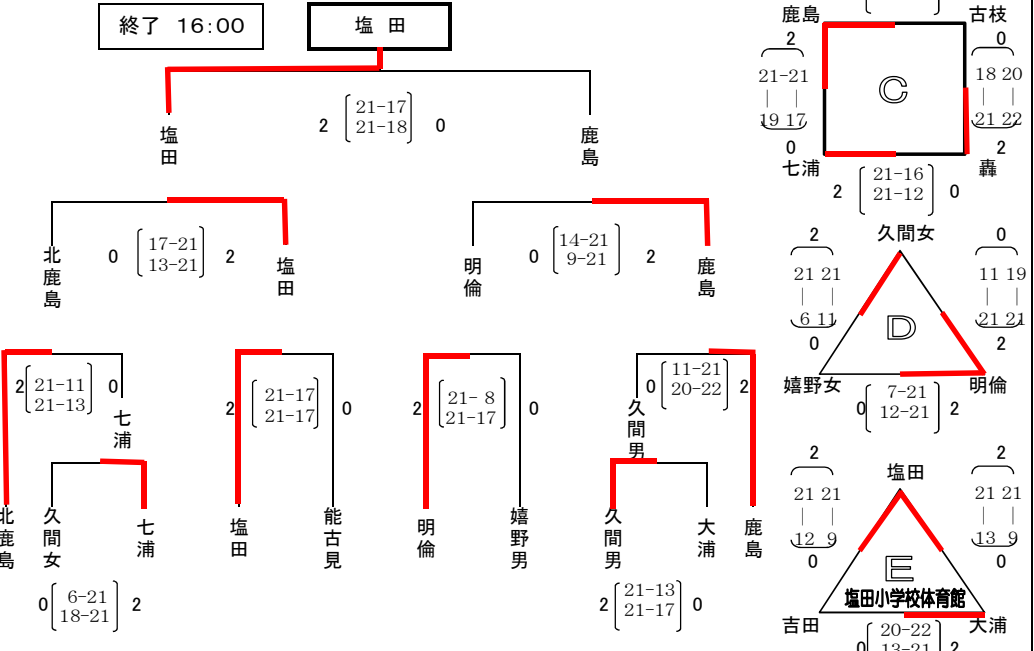
第13回コイケカップ ジュニアバレーボール大会

【日時】 令和4年5月21日(土) 準備開始7:30 開場(準備終了後) 監督会議8:15 試合開始8:30
 【会場】 嬉野小体育館(a・bコート) 轟小体育館(c・dコート) 塩田小体育館(eコート)
 明倫小体育館(f・gコート)
 【対戦要領】 Aパート: 21点3セットマッチ(予選)/3セットマッチ(決勝T)
 Bパート: 21点3セットマッチ(予選)/3セットマッチ(決勝T)
 ★決勝トーナメント進出優先順位(A・B共に) ①勝敗 ②直接対決 ③セット率 ④ポイント率 ⑤1セットマッチ

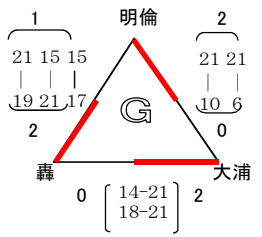
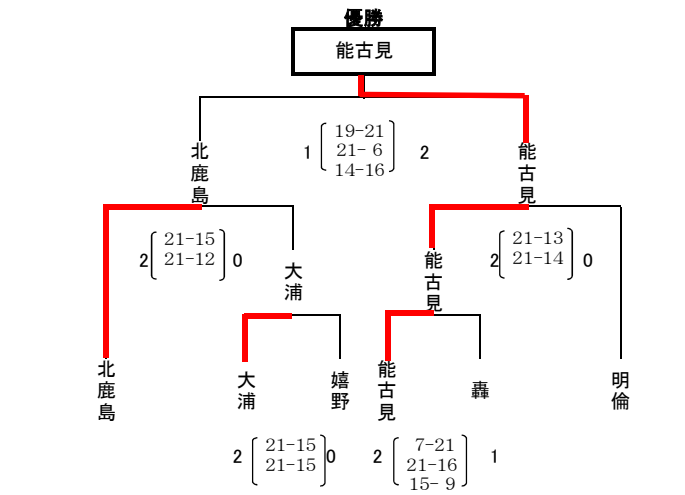
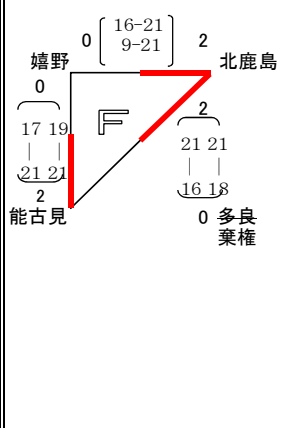
Aパート 嬉野小学校体育館



轟小学校体育館



Bパート 明倫小学校体育館



終了 14:15

【主催】 藤津鹿島地区小学生バレーボール連盟
 【連絡責任者】 中町 孝裕
 【連絡先】 〒849-1612 藤津郡太良町大字多良1264番地
 Tel 0954-67-0044 Fax 0954-67-2169

【備考】
 ○ 嬉野小体育館と明倫小体育館のトイレ掃除は、決勝の2チームで行う。
 ○ 嬉野小体育館と明倫小のコート片付けは、決勝審判チームで行う。
 ○ 塩田小体育館のトイレ掃除は、3位チームで行う。
 ○ 塩田小体育館のコート片付けは、1位・2位のチームで行う。
 ○ 轟小体育館のトイレ掃除は、c5・d5の敗者チームで行う。
 ○ 轟小体育館の片付けは、c5・d5の審判チームで行う。

||