

1 入学式案内

お子様のご入学おめでとうございます。

- (1) 期 日 令和3年4月13日(火)
- (2) 時 間 受 付 … 午前 8時50分 ~ 9時10分
学級活動 … 午前 9時20分 ~ ※保護者は、9:30体育館へ
入学式 … 午前10時00分 ~ 10時40分
☆保護者は、お二人まで参加できます。
- 下 校 … 午前 11時50分 頃予定

(3) 持ってくる物

- ① 児童教育環境調査
- ② 上ぐつ・上ぐつ入れ
- ③ ランドセル
- ④ 算数セット(名前シールを貼ってください。)
- ⑤ 粘土(袋から出してケースに入れてください。)
・粘土板



(4) 受付からの流れ

- ① 児童玄関前に、学級ごとに名前を掲示。自分の学級を確認してください。
- ② 仮設校舎児童玄関から入り、廊下で学級ごとに受付。
(児童教育環境調査の提出を)
- ③ 受付で名前札をもらって、左胸に着けてください。
- ④ 自分の学級に入る。新1年生は自分の名前の席にすわります。
- ⑤ 担任の話・入学式練習
- ⑥ 入学式参加
☆ 9時30分までに、保護者は体育館に入ります。
☆ 9時55分、新1年生の入場を拍手で迎えます。
- ⑦ 入学式終了後
☆ 学年役員を8名決めます。子どもたちは、クラスごとに体育館で記念写真を撮ります。
- ⑧ 学級取り扱い(教室)
☆ 教室へは、保護者お一人だけ入ることができます。

***新型コロナウイルス感染拡大の状況により内容に変更等があるかもしれません。ご了承ください。**

2 入学前にできるようになっておくこと

(1) 生活面

- ① 基本的な生活習慣。(顔を洗う、歯をみがく、朝の排便)
「早寝、早起き、朝ごはん」の習慣をつける。
- ② 自分のことは、できるだけ自分でする。(片付けや衣服の脱ぎ着など)
- ③ あいさつや返事。
- ④ 苦手な食べ物も少しは食べられるように、30分以内で食べ終われる。
- ⑤ 和式のトイレも使える。(体育館トイレ、中学校運動場トイレが和式です。)
(排便後のふきとりも自分でできるようにお願いします。)

(2) 学習面

- ① 自分の名前の読み書き。
- ② 絵本の読み聞かせなどをおして、親子の対話を大切に。
- ③ いろいろな体験が学習にもつながります。



3 入学までの学習道具の準備

- (1) 各自で必ず購入するもの
- ① 算数セット(そろっていれば、兄弟のおさがりでもよい)
 - ② 体操服、紅白帽子、体操服入れの袋(手作りでもよい)
(冬場は寒くなりますので長袖の体操服もあります。必要な方は、そのときに注文してください。)
- (2) 入学後、注文をとるもの
- ① 鍵盤ハーモニカ
 - ② 絵の具セット
 - ③ 水着・水泳帽子・袋(スイミングスクール等のものでもよい)
- (3) 学校で全員注文し、一括購入するもの
- ① 教室用机の引き出し
 - ② 名前札(2枚目以降は、個人購入)
 - ③ ノート類(国語、算数、自由帳、連絡帳など)
 - ④ プリントばさみ、のり、名前ペン



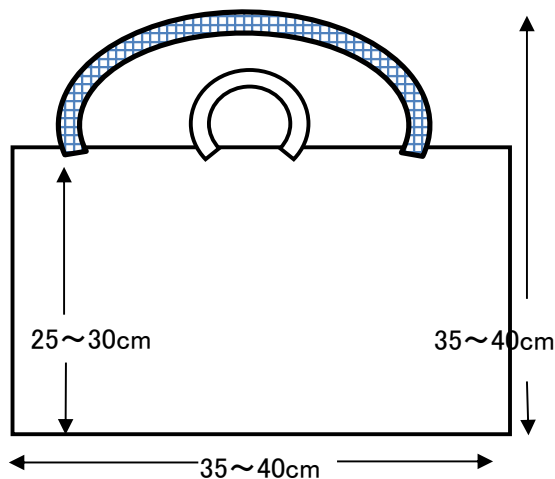
(4) 入学までに各自準備しておくもの

	品 目	チェック欄
①	ランドセル	
②	筆箱(金属でないもの、鉛筆が固定できるもの、遊びものがついていないシンプルなもの)	
③	鉛筆(2Bか4Bを5本)、赤鉛筆1本、消しゴム(よく消えるもの)	
④	はさみ	
⑤	下敷き(B5サイズ)	
⑥	色鉛筆またはクーピー12色	
⑦	上靴(上靴の先の色は自由)、上靴入れ	
⑧	マスク、マスク入れ	
⑨	ぞうきん1枚(薄手のもの)	
⑩	ブックバッグ(学校図書を家に持ち帰る際の専用バッグです)	
⑪	クレパス16色(サクラクレパスがおすすめです)	
⑫	ハンカチ、ポケットティッシュ	
⑬	油粘土(100円ショップのもの以外)、粘土板、粘土ケース	
⑭	はみがきセット(歯ブラシ、コップ、入れ物)	

* P9に参考資料があります。

ブックバッグのサイズについて

- ① 図書室には、大きなサイズの絵本があります。縦30cm、横40cmあると余裕を持って入れられます。
- ② 持ち手からバッグの底までが40cm以上になると、バッグを机の横に掛けたとき床に底がついて汚れます。持ち手が長くなりすぎないようにしてください。
- ③ 子どもが持つときの持ち手と、机の横に掛けるときの



持ち物にはすべて見えるところに名前を書いてください。

の子どもにも読めるようにひらがなでお願いします。

他

4 学校からのお願い

(1) 通学路のきまり

- 登下校は、かならず決まった通学路を通ります。(近所の小学生に尋ねてください。)入学式前にお子さんといっしょに歩いて、道順を覚えさせたり、危険箇所を確認したりしておいてください。横断歩道の渡り方の指導もお願いします。特に下校時、家に帰り着くまでの道順の確認をお願いします。
- 自家用車による送迎は、原則禁止です。徒歩通学をさせてください。やむを得ず自家用車による送迎をされる場合は、校門周辺は大変混雑し、徒歩通学の子どもたちにも危険ですので、学校から離れた安全な場所で乗り降りをさせてください。(別紙参照)けがや病気の場合は、児童クラブの駐車場をご利用ください。許可証を出しますので申し出てください。

(2) 登校時刻について(始業時刻は8時10分)

- 朝の準備が必要です。8時までは教室に着くように家を出してください。
※児童玄関解錠は7時30分です。
- 欠席・遅刻の場合は、8時までに学校(77-0305)へ連絡を入れてください。

(3) 下校コースについて

○ 黄色の紙(地区・帰りのコース)に記入をしてください。P4～P7の地図をご覧ください。**入学式翌日から集団下校となります。(職員の引率は、2日間の予定です。)**

- ・①ねこコース(梶原、柏崎)
- ・②パンダコース(田中、鏡新開、高畑、今組、松南町)
- ・③いぬコース(生駒団地、辻)
- ・④ぞうコース(生駒、辻、原、柏崎)
- ・⑤ライオンコース(原)
- ・⑥コアラコース(田中、今村、町)
- ・⑦ペンギンコース(虹町、山添)
- ・⑧バス通学 バス通学 (1) 宇木、半田バス 15:40(月・火・木・金) 水曜日は、お迎え
(2) 虹町バス 14:50(歩きの場合もあります)
- ・⑨児童クラブ

※1月末まで集団下校し、2・3月は2年生進学に向けて、自分たちで下校します。

(4) 提出物について

- 様々な提出物がありますので、提出期限を守ってください。