

# 令和5年度 佐賀県立鳥栖工業高等学校 体験入学 体験実習の項目と内容一覧表

## 体験実習コース（1項目のみ体験）

科	項目の記号	体験実習内容	参加人員	備考（必要なもの等）
機械科	M1	鋳造（アルミニウム合金または低融点合金による鋳物の製作）	8名	作業服または体操服（長ズボン、半袖上着） 靴は汚れてよいもの
	M2	溶接（鋼製小物の製作）	8名	作業服または綿製の長袖上下服（綿パン可）で汚れてよいもの ※ジャージやスポーツウェア等アクリル系は不可
	M3	旋盤（真鍮材料でコマの製作）	8名	
	M4	3Dプリンター（3Dの製品作成）	20名	
電気科	E1	電気実習つめ合わせ（4種） 高電圧実習・工事実習・制御実習・計測実習	24名	
電子機械科	R1	真鍮製サイコロの製作	10名	作業服または体操服
	R2	レーザー加工機によるネームプレートの作成	10名	
	R3	3DCAD（パソコンによる立体図面の作成）	10名	
	R4	産業用ロボットの操作	10名	
土木科	C1	測量器械、ドローンの操作	10名	作業服または体操服
	C2	パワーショベル（掘削機械）の運転操作	10名	作業服または体操服
	C3	コンクリートの練り混ぜと非破壊検査	10名	作業服または体操服
建築科	B1	CAD（住宅デザイン）	20名	
	B2	模型製作（平家建て専用住宅）	10名	
	B3	実寸大の木造建築物（骨組み）の床組製作・木製品の製作	10名	作業服または体操服

## 見学コース（希望する3つの科を見学）

科	参加人員	備考（必要なもの等）
機械科	制限なし	
電気科	制限なし	
電子機械科	制限なし	
土木科	制限なし	
建築科	制限なし	

- 申込み期限は6月30日（金）までとします。
- Microsoft Forms でお申込みください。下記のアドレスもしくはQRコードからお入りください。

<https://forms.office.com/r/d9Uk0N9arm>



- 体験実習コースについて
  - ・ 1項目のみ体験しますが、第3希望まで選んでください。
  - ・ 各実習パートで希望者が多い場合はこちらで人数調整します。（第3希望まで→第2希望まで→第1希望だけの希望者の順で調整します。）
- 見学コースについて
  - ・ 3つの科の実習項目を見学しますので、希望する科を3つ選んでください。

体験実習内容

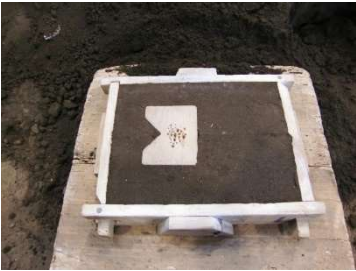
学科名	機械科<補助員生徒8名、職員2名>
体験実習内容	鋳造<機械・建築・電子機械科棟1F鋳造工場>
参加人員	8名
参加に必要なもの	体操服(半袖上着と長ズボン) 靴は汚れてよいもの

体験実習内容

◇ 木型や金型(例:Vブロック)を使用して砂型をつくり、そこに加熱して溶けたアルミニウム合金を流し込み、製品をつくる砂型鋳造をおこなう。  
※低融点合金をシリコンゴム型に流し込み、製品をつくる内容とすることもある。

◇実習手順

- ① 下型の製作
- ② 上型の製作
- ③ 木型を抜き取った砂型湯道の製作



- ④ 上型と下型の様子
- ⑤ 上型と下型を重ね合わせる
- ⑥ 溶けたアルミニウムを流し込んでできた製品



《鋳造の体験入学風景》



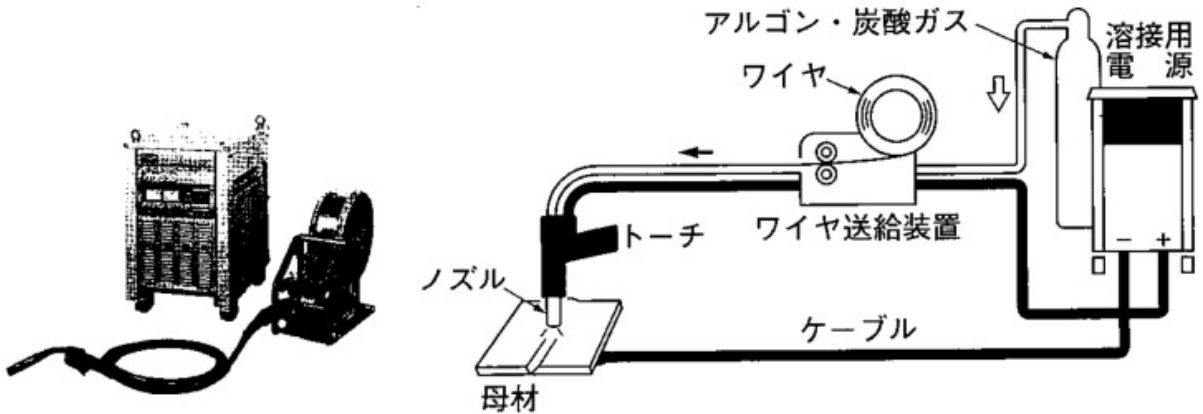
学科名	機械科<補助員生徒10名、担当職員2名>
体験実習内容	溶接<機械科棟 1F 溶接工場>
参加人員	8名
参加に必要なもの	作業服または綿製の長袖上下服（綿パン可）で汚れてよいもの ※ジャージやスポーツウェアなどアクリル系は不可

体験実習内容

◇ 曲げ加工や切断した鋼材部品を溶接し、鋼製小物の製作をする。

材 料 鋼材

使用工具 MAG溶接



《溶接の体験入学風景》



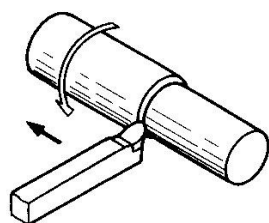
学科名	機械科<補助員生徒10名、担当職員2名>
体験実習内容	旋盤<機械科棟 1F 機械工場>
参加人員	8名
参加に必要なもの	作業服又は体操服（半袖上着と長ズボン）

体験実習内容

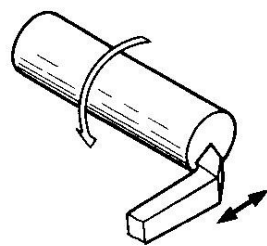
◇ 直径22mmの真鍮丸棒を旋盤という工作機械を使用して独楽（コマ）を製作する。

材 料 真鍮 φ22×50

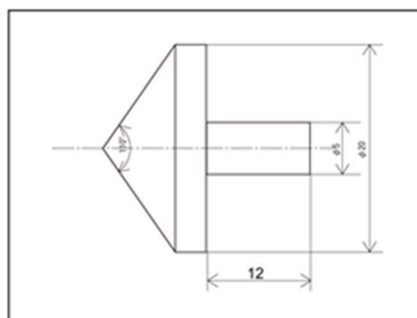
使用工具 普通旋盤・片刃バイト・ヘール仕上バイト・ノギス



(a) 外丸削り



(g) 端面削り



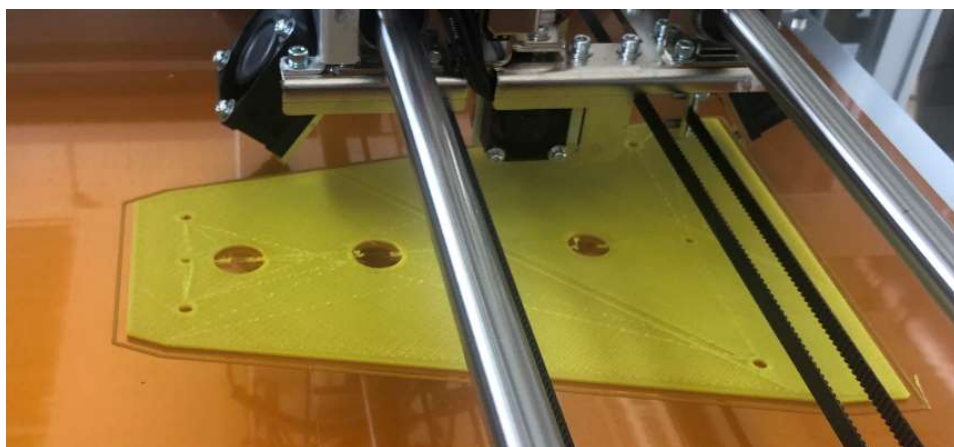
《旋盤の体験入学風景》



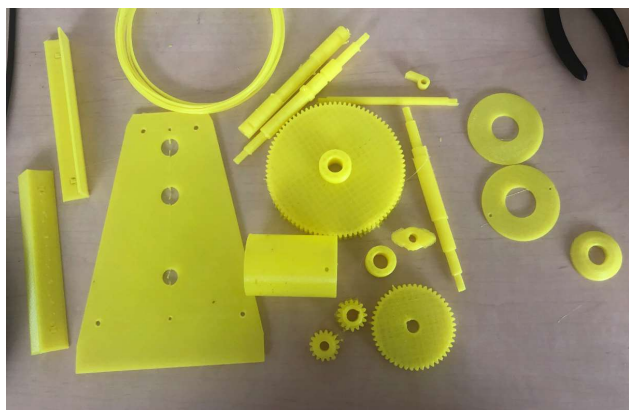
学科名	機械科<補助員生徒10名、職員3名>
体験実習内容	3Dプリンター(3Dの製品作り)<機械科棟3F製図室>
参加人員	20名
参加に必要なもの	各中学校の制服でよい

## 体験実習内容

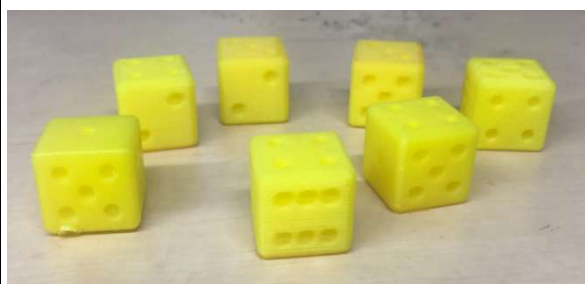
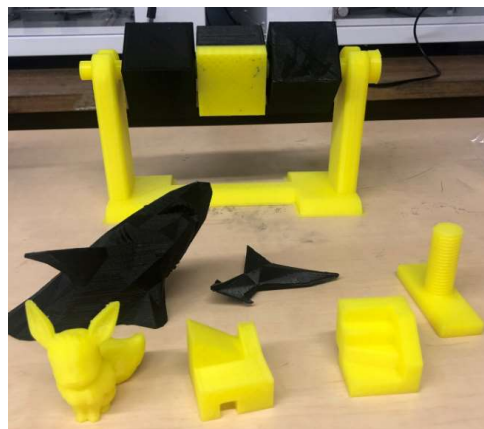
◇ 3Dで描いた製品を3Dプリンターで出力する。



[3Dプリンターで出力]



[3Dプリンターで作成した部品]



[完成品]

## 体験実習内容

学科名	電気科
体験実習内容	電気実習つめ合わせ (4種)
参加人員	24名まで
参加に必要なもの	上履き

電気科で行う様々な実習の中から選りすぐりの4つの実習を体験していただきます！1年次に行うものから3年次に行うものまで様々な実習を先輩たちと一緒に取り組んでもらいます。

(6名一班を形成して、4つの班でそれぞれにチャレンジします。)

1. 高電圧実習「**絶縁破壊！！**」 (3年次実習)  
高い電圧をかけると普段は電気が流れない場所に電気が流れます。ド迫力です。
2. 工事实習「**階段の電灯**」 (1・2年次実習)  
1回からも2階からも電灯のオンオフができますが、その仕組みを探ります。
3. 制御実習「**light on!**」 (2・3年次)  
小型制御機械「アルディーノ」とプログラムを使いながら操ってみます。
4. 計測実習「**電気の形を見よう!**」 (2・3年次)  
オシロスコープを利用して、交流電気の姿を見えます。交流の実態とは！

4つの実習にチャレンジした後には、ものづくりコンテストにチャレンジしている先輩や進学・就職にチャレンジしようとする先輩の話聞いてみます。皆さんも知りたいことがあったら聞いてみてください！

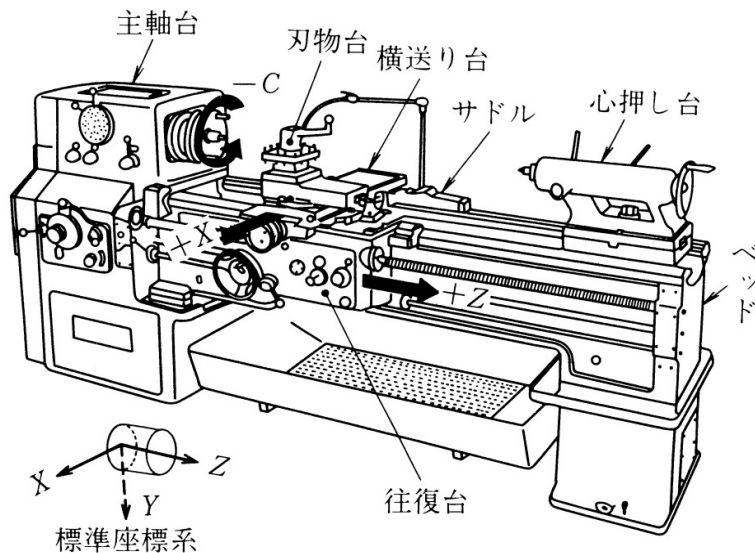


学科名	電子機械科
体験実習内容	真鍮製サイコロの製作
参加人員	10名
参加に必要なもの	体操服の上下

1 体験実習内容

「真鍮製サイコロの製作」

高校の授業と同じように、工作機械や工具を使い体験学習を行います。



- ・左の図が旋盤です。  
主軸台に材料を取り付け高速で回転させ、刃物台に取り付けた切削工具を用いて金属加工を行います。  
今回の体験入学では、旋盤を使用して、サイコロの端面と穴の加工を行います。

2. 実習内容

- ・端面加工：サイコロの端面を旋盤を使い加工します。
- ・穴加工：軸穴を旋盤を使い加工します
- ・打刻：刻印を使って1～6の数字を掘ります。
- ・仕上げ：研磨剤を使って奇麗に磨き上げ事前に作成した部品と組み上げます。

今回の実習では、真鍮製のサイコロを製作します。



学科名	電子機械科
体験実習内容	レーザー加工機によるネームプレートの作成
参加人員	10名
参加に必要なもの	上履き

体験実習内容

「レーザー加工機を用いてネームプレートを作ろう！」

1. 実習内容

①レーザー加工機とは？



②パソコンでデザイン（データ）を作る  
CorelDraw ソフトを使用  
主にベクター（ベクトル）：線と曲線の  
集まりで図を表現する形式のデータを  
編集するソフトです。

③材料セット  
使用する材料に応じてレーザー加工条件  
の設定を行う



④印刷（出力）  
加工したいデータをレーザー加工機へ  
出力します。

※加工サンプル



(1) ベニヤ板



(2) ガラスコップ



学科名	電子機械科
体験実習内容	CAD (パソコンによる立体図面の作成)
参加人員	10名
参加に必要なもの	上履き

体験実習内容

3次元CADを使って、平面図を見ながら立体を作図していきます。

1. CAD (ソフト) について

- Autodesk Fusion 360  
3Dモデリング、CAD、CAM、CAE、PCBソフトウェアが統合された、製品設計・製造向けのクラウドベースのプラットフォームです。

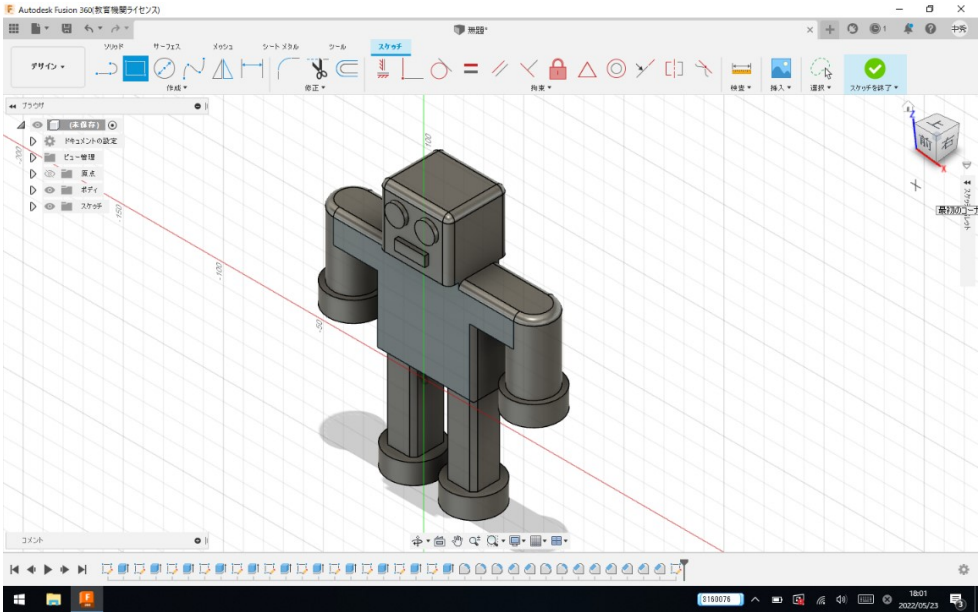
3Dモデリングツールは、あなたの創造性や複数のデザイン案を素早く作成する能力を制限しません。柔軟な3D CADソフトウェアを使って、楽にデザインすることができます。

2. 実習内容

①操作説明

- ②スケッチ  
押出し  
切取り  
寸法入れ

③印刷



サンプル図面

学科名	電子機械科
体験実習内容	産業用ロボットの操作
参加人員	10名
参加に必要なもの	

### 体験実習内容

産業用ロボットを使って、基本操作を体験していきます。  
また、安全に関する知識及び法令を学びます。

#### 1. 産業用ロボットについて

一般的には3軸以上の自由度があり、プログラムによって自動運転が可能なマニピュレータのことを指します。主に工場での溶接・加工・組立・洗浄・搬送など、人間に代わって様々な作業の自動化を行うロボットのことをいいます。安全柵を必要とせず人とロボットが同じ空間で作業ができる協同ロボットもあります。

#### 2. 実習内容

##### ①安全に関する知識

##### ②基本操作

デモンストレーション

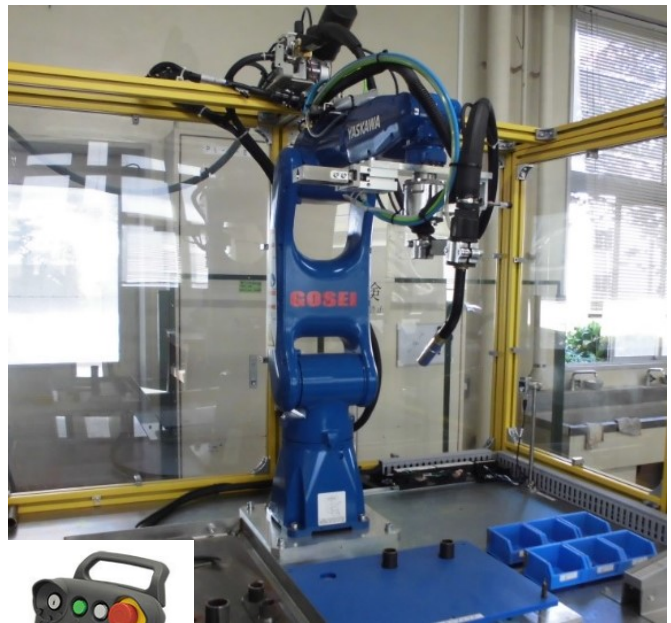
(ワークの移動・色判別・溶接)

P T P制御 (途中経路は自由)

C P制御 (途中経路も指定)

##### ③教示作業及び実習

ペンダントを使用してロボットの軸(モーター)を回転させ、アームを指定位置に移動し、記憶させていきます。  
記憶した各位置を1ステップずつ確認したら自動運転します。



実習装置



←プログラミングペンダント

# 体験実習内容

C1

学科名	土木科
体験実習内容	測量器械とドローンの操作
参加人員	10名
参加に必要なもの	作業服(体操服も可)・帽子

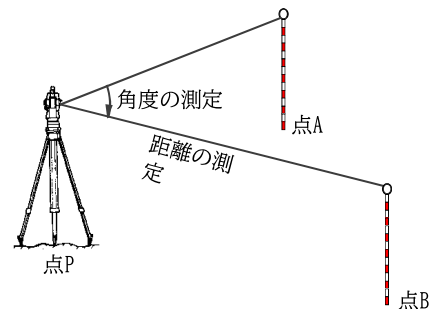
## 体験実習内容

巨大な土木構造物もミリ単位で正確につくられています。  
そこで活躍するのが、測量器械です。  
工事現場でよく見かける測量器械の操作を体験します。

### ○角度と距離を測定する測量

トータルステーションという測量器械は、  
角度(〇〇度△△分□□秒)と  
距離(〇.〇〇〇m)を正確に測る機械です。

あらかじめ作られた点Pと点Aから測量器械で  
新たな点Bの場所を探し当てましょう。



#### 【操作】

- ①点Pに器械を水平に設置する
- ②器械に角度と距離を入力する。
- ③指示された点に近づくように調整しながら、B点の位置を特定する。

### ○ドローンの操作

いま、建設現場では、無人航空機(UAV、通称ドローン)が  
活躍しています。

1. 工事の進み具合を把握する。
2. 人が簡単に行けない場所の状況を把握する。
3. 決められたルートで連続して写真を撮ることで3次元の  
データを取得できる。(測量ができる)



ここでは、ドローンを扱うための安全指導とドローンの基本  
操作、写真の撮影などを体験します。



UAVで撮影した鳥栖工業高校

学科名	土木科
体験実習内容	パワーショベル(掘削機械)の運転操作
参加人員	10名
参加に必要なもの	作業服(体操服も可)

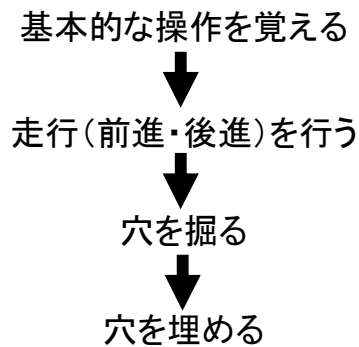
**体験実習内容**

・土木工事現場でもっとも利用される機械はバックホウ(パワーショベル)です。  
この機械は掘る・埋める・積み込む・削るといった作業を得意としています。

今回の体験でバックホウの基本的な操作と安全教育を行います。



**作業順序**



パワーショベルを運転して  
重機オペレーター気分を  
味わってみませんか？

# 体験実習内容

C3

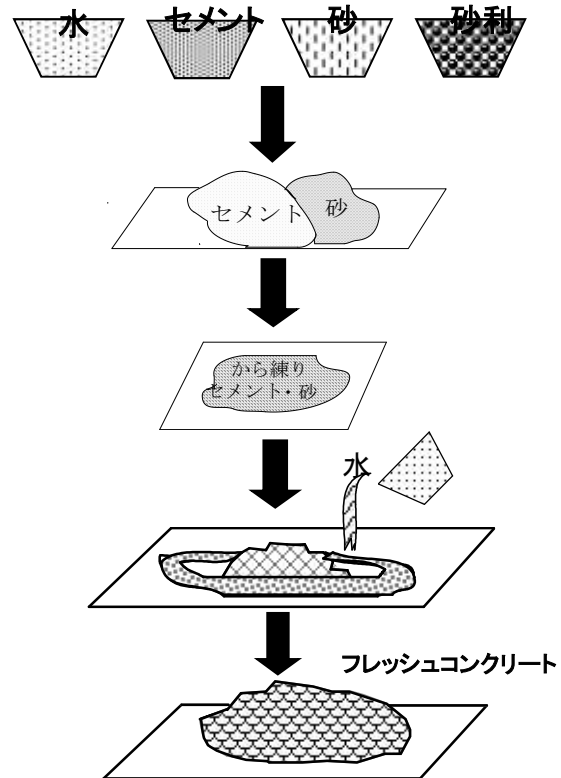
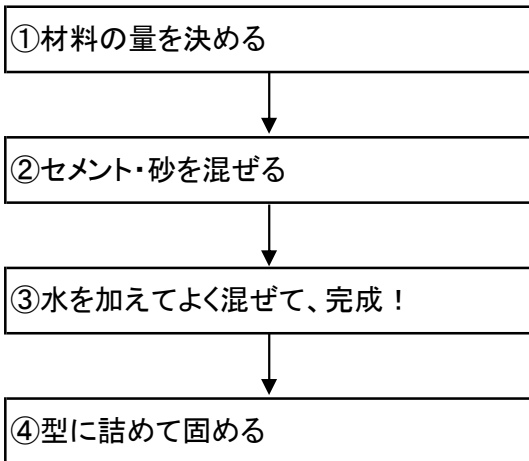
学科名	土木科
体験実習内容	コンクリート練り混ぜと非破壊試験
参加人員	10名
参加に必要なもの	作業服(体操服も可)

## 体験実習内容

### コンクリート練り混ぜ体験

◆コンクリートは、様々な構造物に使われている代表的な建設材料です。

◆コンクリートを実際にスコップで練り



## 非破壊検査体験

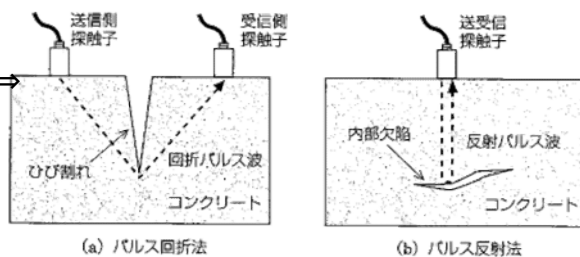
◆現在の社会基盤構造物は、実は、老朽化が進んでいます。

◆私たちが健康診断を受けたりするように、構造物も健康の度合いを検査しなければいけません。

◆構造物のお医者さんのような仕事があります。構造物を傷つけることなく、壊れていないか、などを調べる方法を

『非破壊検査』といいます。

超音波により破損部分を調べる方法⇒

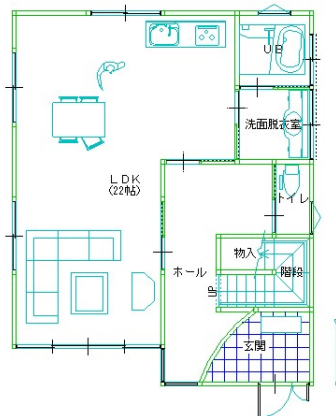


## 体験実習内容

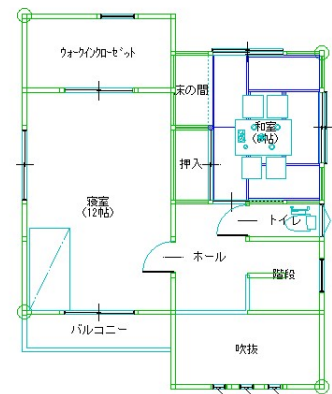
学科名	建築科
体験実習内容	C A D (住居デザイン)
参加人員	20名
参加に必要なもの	筆記用具

## 体験実習内容

《平面図の作成》  
 部屋の入力（間取り）  
 ↓  
 建具の入力  
 ↓  
 柱・壁の自動作成  
 ↓  
 畳・各設備などの入力



1階 平面図 S:1/100



2階 平面図 S:1/100

《外観形状の入力》  
 外区の入力  
 ↓  
 屋根の入力

《立面図の作成》  
 自動立ち上げ

《外観パースの作成》  
 自動立ち上げ

《画面の出力》  
 プロッター出力



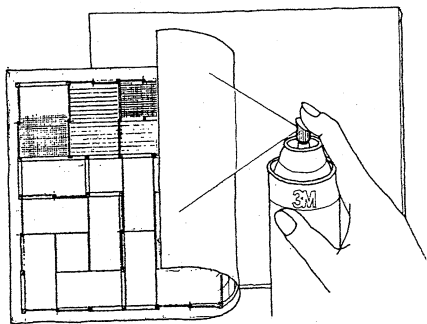
\*最後は自分の作品を印刷して持ち帰ってもらいます。

## 体験実習内容

学科名	建 築 科
体験実習内容	模 型 製 作 (平家建て専用住宅)
参加人員	10名
参加に必要なもの	筆記用具

## 体験実習内容

## 建物の製作



床パネル製作



外壁パネル製作



各パネルの接着



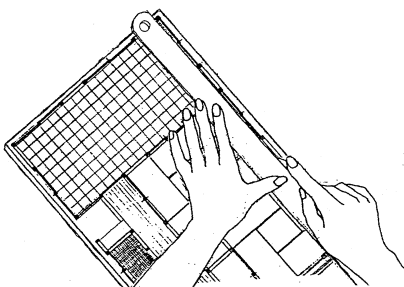
屋根パネル製作



建物の接着



模型の完成



\*最後は自分の作品を持ち帰ってもらいます。

学科名	建 築 科
体験実習内容	実寸大の木造建築物(骨組み)の床組製作・木製品の製作
参加人員	10名
参加に必要なもの	体操服(作業できる服装)、休憩時の飲み物

体験実習内容 木製品の製作

課題1：実寸大の木造建築物(骨組み)の床組製作

課題2：木製品の製作

○課題1：原寸大の木造建築物(骨組み)の床組製作

建築科の実習で行っている実寸大(実際の大きさ)の小屋を製作していきます。  
今回は時間の関係上、床組(フロア)部分の製作を行い、実際に人などが乗っても大丈夫なのか体験してもらいます。



[床組(イメージ図)]



[小屋(骨組み)完成図]

○課題2：木製品の製作

建築科の授業で使用した後の廃材を利用し、木製の製品を製作します。  
世界に一つしかないオリジナル作品を製作します。(持ち帰り可)